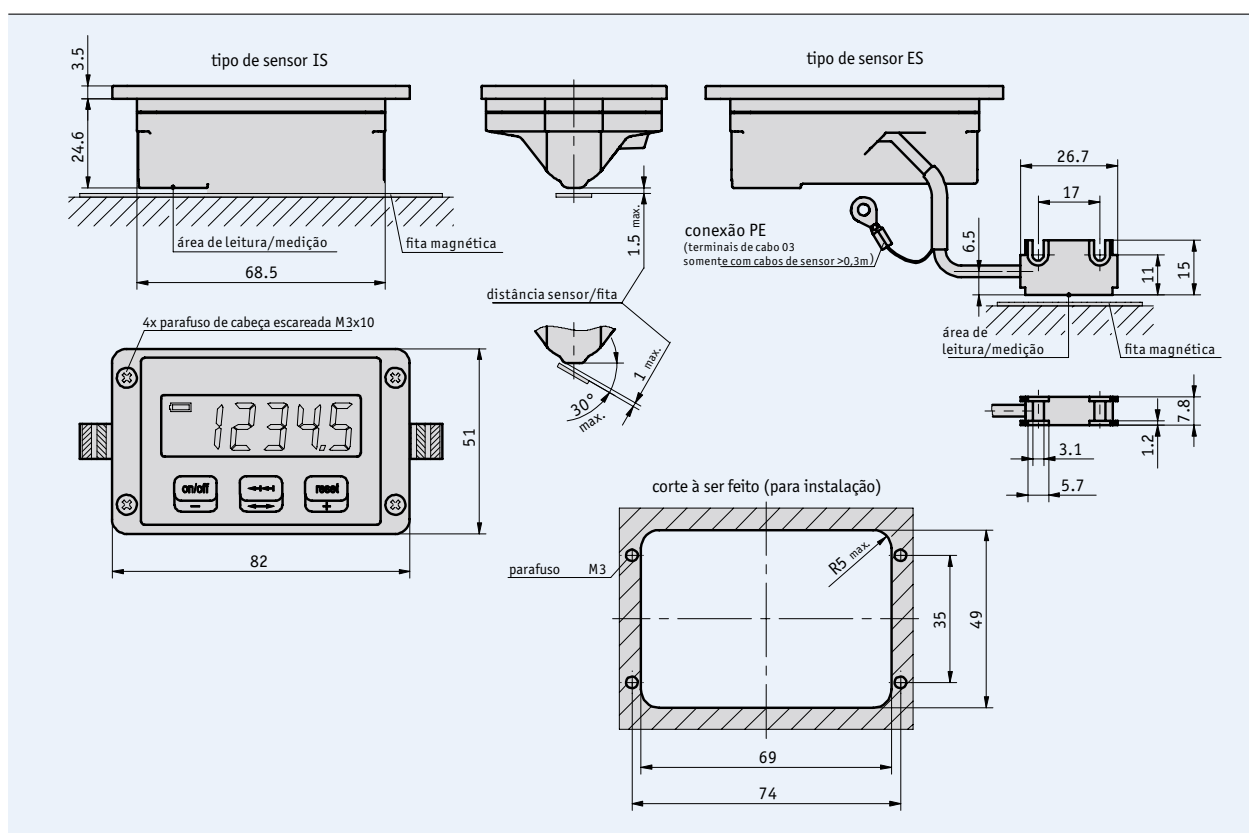


Características

- Precisão máxima do visor de 0.1mm
- Precisão de repetição ± 1 dígito
- LCD de baixo consumo de energia com sensor integrado
- Medição incremental e função de reset
- Entrada direta de valor offset
- Alimentação via bateria integrada de até 10 anos de duração
- Programável via ferramenta PTM



5.2

Dados mecânicos


Componente	Dados técnicos	Informação adicional
Precisão do sistema	± 0.1 mm	
Precisão de repetição	± 1 dígito	
Sensor magnético	cabo resistente	
Faixa de medição	-99 999 ... +99 999	
Design	carcaça para montagem em painel	
Carcaça	fundido em zinco	
Categoria de proteção	IP20 no conjunto todo IP60 teclas e membrana frontal	
Temperatura de trabalho	0 ... +60 °C	
Temperatura de armazenamento	-20 ... +70 °C	
Umidade	95 % rh	condensação não aplicada
Velocidade de trabalho	máx. 3.5 m/s	

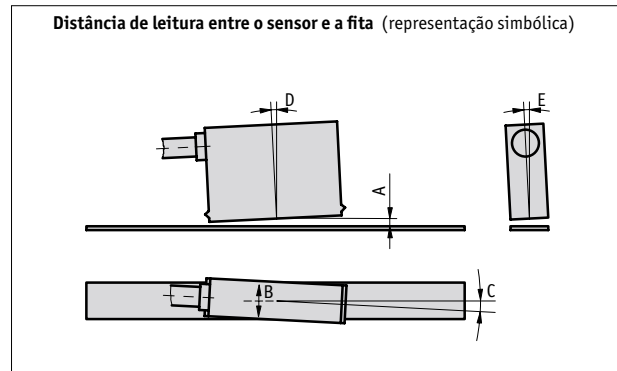
Dados elétricos

Componente	Dados técnicos	Informação adicional
Interfaces/protocolo	interface para PTM	ferramenta para programação
Resolução	0.1, 1, 1.25, 2, 2.5, 5, 10 mm	

Instruções de instalação

A, Sensor fita distância de leitura	máx. 2 mm
B, Offset lateral	máx. ± 2 mm
C, Desalinhamento	$< \pm 3^\circ$
D, Inclinação longitudinal	$< \pm 1^\circ$
E, Inclinação lateral	$< \pm 3^\circ$

 A conexão não pode ser alterada (ex. cortar o cabo, fazer emenda, etc...)



5.2

■ Tabela de definições

Componente	Ordem dos dados	Especificações	Informação adicional
Tipo de sensor	IS	sensor integrado	
	ES	sensor externo	
Comprimento do cabo do sensor	...	0.1 ... 2m em passos de 0.1 m	somente com sensor tipo ES

■ Ordem do código

MA508 - EG - - L - - SF-83083

A

B

Escopo de fornecimento: MA508 com sensor

➔ Acessórios:

Dispositivo de programação PTM

Pág. 174

Informação adicional: Descrição e detalhes técnicos Overview do produto

Pág. 46 cont.

Pág. 4 cont.